

ZF30-WM 无线智能水表 使用说明书



上海兆富通信技术有限公司

Shanghai Zhaofu Communication Technology Co.,LTD

ZF30-WM 无线智能水表

使用说明书



ZF30-WM无线智能水表

● 商品描述：

无线智能水表系统是利用空间的无线信道来实现数据传送的。这种数据传输方式与其他一些方式相比，最节约成本、操作简单、维护方便。无线远传具有其它抄表方式无法比拟的优势，随着无线通讯技术的进步，市场的不断需求，无线抄表将成为供水管理部门的有利工具。无线智能水表采用先进的电源管理方式，成功的解决了功耗问题。选用的高容量锂电池供电，使用长久，可大大降低水表的维护成本。

本系列水表为旋翼干式水表，叶轮与计数器之间由磁性传动，字轮与指针组合显示，具有读数方便，长期保持清晰，防冻，寿命长，并且每流过50升水就发送一个信号。

使用条件：水温： ≤ 40

水压： $\leq 1\text{MPa}$ 远传表不能浸入水中

信号类型：干簧管

最大允许误差：在从包括最小流量(q_{min})在内到不包括分界充量(q_t)的低区中的最大允许误差为 $\pm 5\%$ ；在从包括分界流量(q_t)在内包括过载流量(q_s)的高区中的最大允许误差为 $\pm 2\%$ 。

● 技术参数：

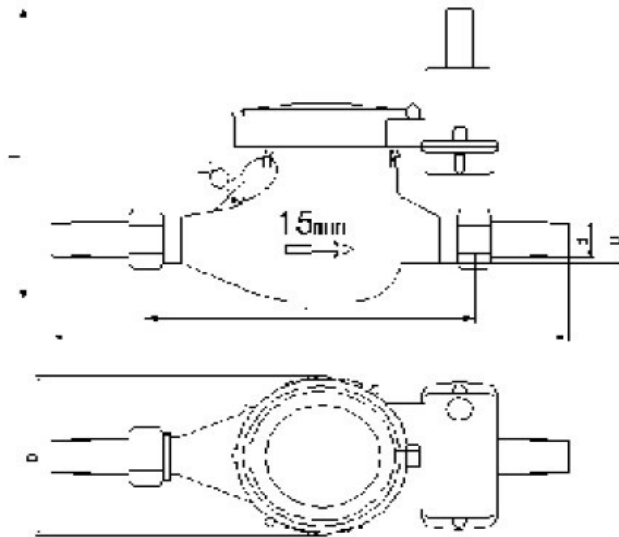
直流工作电压：	DC3.6V
最大工作电流：	I 100mA
静态工作电流：	I 30 μ A
工作压力：	P 1.0MPa
压力损失：	P 0.1MPa
工作温度：	0.3 ~ 40
相对湿度：	93%
使用介质：	冷水（无毒、无腐蚀性）
精度等级：	B级

计量误差：	符合GB/T778.1.2.3-1996要求
机电转换误差：	一个当量脉冲
电池使用寿命：	6年
数据保护：	10年以上
射频调制方式：	FSK
水表防护等级：	IP65
无线模块发射频段：	433MHz
无线模块发射功率：	12dbm
无线模块接收灵敏度：	-118dBm

● 主要功能：

1. 无线发射：稳定、可靠及远距离的无线数据发射（在空旷处达到300m以上）。
2. 自动中继：自动中继使通信距离更远。
3. 断线检测：在线路自然断线或恶意破坏后向集中器发送断线标志。

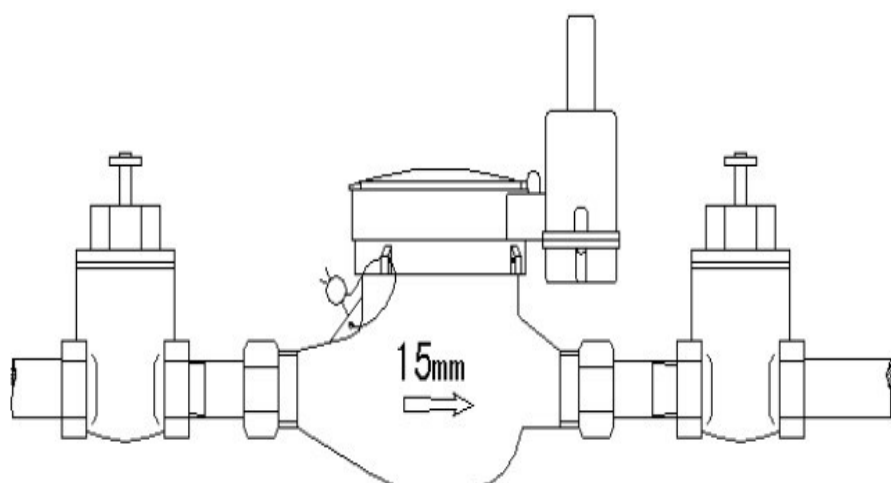
● 型号尺寸：



图一 无线水表外形图

● 安装要求

1. 选择智能水表应根据管道常用流量小于或接近水表的常用流量为宜，不要单纯以管道口径确定水表型号。
2. 安装位置要避免暴晒、冰冻、污染和水淹，方便拆装和校验。
3. 水表必须水平安装，计数盘朝上，表壳箭头方向应与水流方向一致。
4. 新装管道应把管道内的石子、泥沙、麻丝等杂物冲洗干净后再安装，以免造成水表被堵塞。
5. 为了计量准确，水龙头应高于水表的位置。
6. 水表不应直接与管道连接，应有活动接口（如管接头、连接螺母、密封垫圈等），以避免拆装水表时受管路和管件引起的过度应力影响而损坏。
7. 水表如安装在锅炉进水管处，应装止回阀，防止热水回流烫坏水表内的零件。



图（二）水表安装示意图

使用维护

1. 本表使用与普通水表相同,连接完成后即可用水。
2. 当电子模块损坏时,以机械计数为准。
3. 严禁私自拆装智能水表。长期使用,管道内杂质、铁锈等物会影响水表,管理部门应进行清洗,并重新校准基本误差,但用户不要自行拆装水表。
4. 严禁直接向水表浇水。切勿用有腐蚀性的化学物品清洗水表,去除表面污垢可用布蘸洗涤剂

运输与贮存

运输与装卸时不应受剧烈冲击;运输、贮存保管应在原包装条件下放置在支架上,叠放高度不应超过五层,保存的地方应清洁,其环境温度应为-5~+40,相对湿度不超过70%,空气中不应含有引起腐蚀性的有害物质。

技术支持及售后服务

我公司一年内非人为损坏或冻坏,产品实行三包;产品终身维修。

上海兆富通信技术有限公司

地址：上海沪太路799号新慧谷科技园2号楼108室

电话：021-51822509 021-51822510 021-51822511

传真：021-51822513

网址：www.china-rf.com

邮箱：zhaofu@china-rf.cn